

WAZNE ZASADY BEZPIECZEŃSTWA

Przeczytaj uważnie i ze zrozumieniem wszystkie instrukcje oraz zastosuj się do nich przed zainstalowaniem i użyciem tego produktu. Przechowaj na przyszłość.

SX 2100

Krystal Clear™ Pompa piaskowa

Certyfikowany numer produktu SF80220-2 220-240 V~, 50 Hz, 250 W, Hmax 5 m Hmin 0.19 m IPX4

SX 2800

Krystal Clear™ Pompa piaskowa

Certyfikowany numer produktu SF70220-2 220-240 V~, 50 Hz, 450 W, Hmax 7.5 m Hmin 0.19 m IPX4

SX 3200

Krystal Clear™ Pompa piaskowa

Certyfikowany numer produktu SF60220-2 220-240 V~, 50 Hz, 550 W, Hmax 7.5 m Hmin 0.19 m IPX4

Maksymalna temperatura wody 35 st. C.



Rysunki wyłącznie w celu objaśnienia.

Firma INTEX ma w swojej ofercie także: nadmuchiwane zabawki, artykuły plażowe, materace do spania, pontony, o które możesz pytać w miejscu zakupu tego basenu, a także w marketach i sklepach zabawkowych.

Ze względu na ciągłe doskonalenie swoich produktów, Intex zastrzega sobie prawo do zmiany specyfikacji i wyglądu, które mogą spowodować aktualizacje w instrukcjach bez uprzedzenia.

INTEX®

©2022 Intex Marketing Ltd. - Intex Development Co. Ltd. - Intex Recreation Corp. All rights reserved/Tous droits réservés/Todos los derechos reservados/Alle Rechte vorbehalten. Printed in China/Imprimé en Chine/Impreso en China/Gedruckt in China.

®™ Trademarks used in some countries of the world under license from/®™ Marques utilisées dans certains pays sous licence de/Marcas registradas utilizadas en algunos países del mundo bajo licencia de/Warenzeichen verwendet in einigen Ländern der Welt in Lizenz von/Intex Marketing Ltd. to/à/a/an Intex Development Co. Ltd., Hong Kong & Intex Recreation Corp., P.O. Box 1440, Long Beach, CA 90801 • Distributed in the European Union by/Distribué dans l'Union Européenne par/Distribuido en la unión Europea por/Vertrieb in der Europäischen Union durch/Intex Trading B.V., Ettenseweg 46, 4706 PB Roosendaal – The Netherlands • Distributed in the UK by Unitex Service (UK) Limited, 21 Holborn Viaduct, London EC1A 2DY, UK.
www.intexcorp.com

SPIS TREŚCI

| | |
|--|-------|
| OSTRZEŻENIA..... | 3 |
| OPIS CZĘŚCI..... | 4-5 |
| MONTAŻ..... | 6-13 |
| WŁAŚCIWOŚCI PRODUKTU..... | 8 |
| OBSŁUGA..... | 14-16 |
| TABELA CZASU DZIAŁANIA..... | 17 |
| TABELA CZASU DZIAŁANIA DLA BASENÓW INNEJ FIRMY..... | 18 |
| KONSERWACJA..... | 19 |
| PRZECHOWYWANIE..... | 20 |
| MOŻLIWE PROBLEMY..... | 21 |
| PROBLEMY W UŻYTKOWANIU..... | 22 |
| OGÓLNE ZASADY BEZPIECZEŃSTWA..... | 22 |
| GWARANCJA..... | 23 |

ZASADY BEZPIECZEŃSTWA

Podczas instalowania i używania sprzętu elektrycznego, powinny być zachowane poniższe środki ostrożności.

PRZECZYTAJ I POSTĘPUJ ZGODNIE ZE WSZYSTKIMI WSKAZÓWKAMI

▲ OSTRZEŻENIE

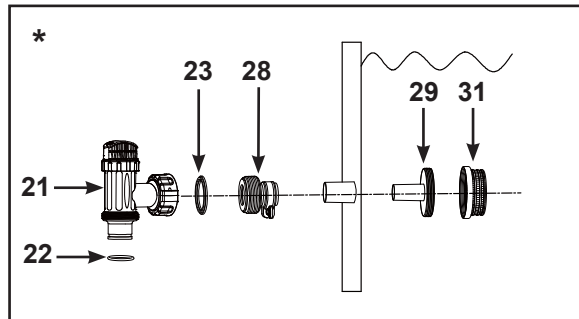
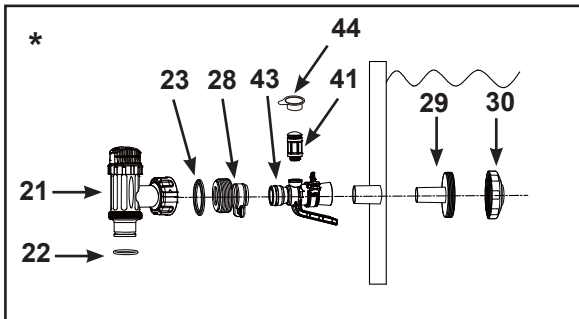
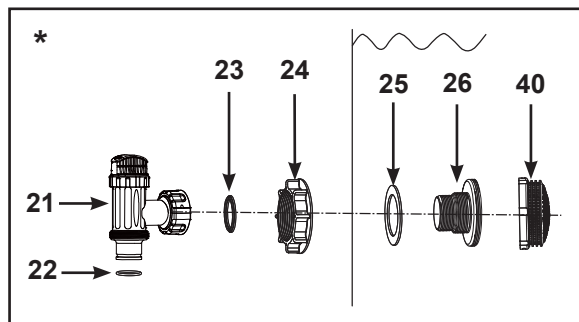
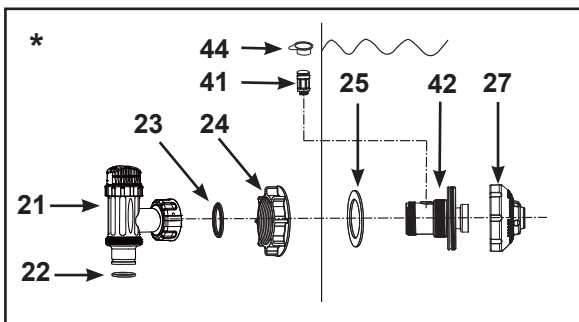
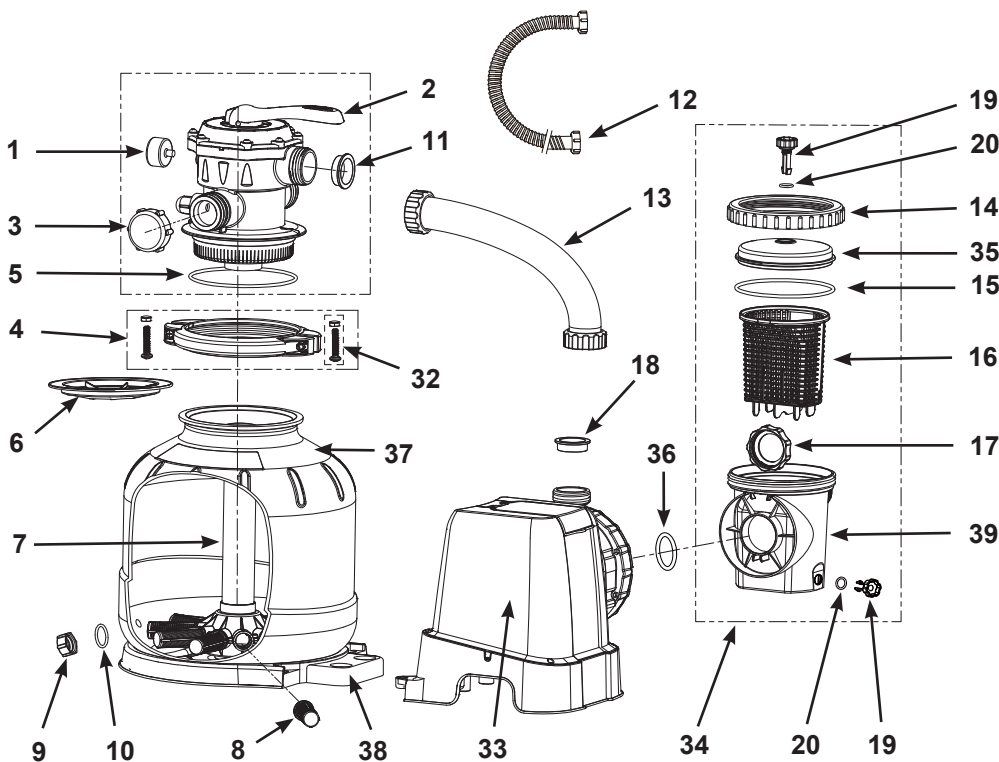
- Nie pozwalaj dzieciom używać pompy filtrującej jeśli nie są pod ciągłym nadzorem dorosłych.
- Dzieci muszą znajdować się w bezpiecznej odległości od produktu i przewodów zasilających.
- Dzieci nie powinny bawić się urządzeniem. Czyszczenie i użytkowanie nie powinno być wykonywane przez dzieci bez nadzoru.
- To urządzenie może być używane przez dzieci w wieku od 8 lat i powyżej i osoby o ograniczonej sprawności fizycznej, sensorycznej czy umysłowej lub z brakiem wiedzy i doświadczenia, jeżeli są one pod nadzorem lub otrzymają instrukcje użytkowania urządzenia w sposób bezpieczny i rozumieją możliwe zagrożenia.
- Montaż i demontaż tylko przez osoby dorosłe.
- Aby uniknąć ryzyka porażenia prądem należy pompę filtrującą podłączyć do gniazdka sieciowego z podłączonym wyłącznikiem różnicowym. Skontaktuj się z wykwalifikowanym elektrykiem, jeśli nie jesteś w stanie określić czy gniazdo sieciowe jest zabezpieczone wyłącznikiem różnicowym. Skorzystaj z usług wykwalifikowanego elektryka w celu zainstalowania wyłącznika różnicowego, którego maksymalne natężenie wynosi 30 mA.
- Zawsze należy odłączać produkt, gdy jest on czyszczony, naprawiany itp.
- Po zainstalowaniu produktu należy mieć dostęp do wtyczki.
- Nie należy zakopywać przewodu elektrycznego. Umieść przewód w miejscu gdzie nie zostanie uszkodzony przez maszynę do strzyżenia trawy, nożyce do żywopłotu czy inny sprzęt ogrodniczy.
- Jeżeli przewód zasilający jest zniszczony to musi być wymieniony przez producenta, pracownika serwisu lub wykwalifikowaną osobę aby uniknąć ryzyka.
- Aby zredukować ryzyko wstrząsu elektrycznego nie używaj przedłużaczy elektrycznych, wyłączników czasowych i zmienników prądu w celu podłączenia pompy do źródła prądu. Zawsze zapewnij odpowiednie dojsię do gniazdka.
- Nie włączaj lub wyłączaj z gniazdka tego produktu stojąc w wodzie lub gdy ręce są mokre.
- Wtyczka od przewodu pompy powinna znajdować się co najmniej 3,5 metra od basenu.
- Ustaw produkt z dala od basenu, aby dzieci nie mogły się po nim wspiąć i wejść do basenu.
- Pompa filtrująca nie może być włączona podczas korzystania z basenu.
- Pompa służy do pracy wyłącznie z basenami rozkładanymi. Nie można jej używać do filtrowania wody w basenach stałych.
- Aby zredukować ryzyko niebezpieczeństwa nigdy nie wchodzić do basenu jeżeli części siatki zasysającego są poluzowane, złamane, zniszczone lub zaginęły. Należy natychmiast wymienić poluzowane, złamane, zniszczone lub zaginione części.
- Nie baw się i nie pływaj w pobliżu sprzętu zasysającego. Twoje ciało lub włosy mogą zostać uwięzione, co może spowodować trwałe obrażenia lub utonięcie.
- W celu uniknięcia zniszczenia sprzętu i ryzyka obrażeń zawsze wyłączaj pompę zanim zmienisz położenie zaworu filtra.
- Używając pompy pamiętaj, żeby nie przekraczać maksymalnego ciśnienia roboczego podanego na zbiorniku filtra.
- Niebezpieczne ciśnienie. Niewłaściwy montaż pokrywy zaworu zbiornika może spowodować gwałtowne zdmuchnięcie pokrywy zaworu i doprowadzić do poważnych obrażeń, uszkodzenia mienia lub śmierci.
- Pompa służy wyłącznie do użytku dla celów wskazanych w niniejszej instrukcji.

NIESTOSOWANIE SIĘ DO POWYŻSZYCH ZASAD MOŻE DOPROWADZIĆ DO POWAŻNYCH OBRAŻEŃ CIAŁA, A W SKRAJNYCH PRZYPADKACH NAWET DO ŚMIERCI.

Zawsze stosuj się do powyższych zasad i kieruj się zdrowym rozsądkiem kiedy korzystasz z zabawy w wodzie. W przeciwnym wypadku może dojść do zniszczenia posesji, porażenia prądem lub innych poważnych uszkodzeń ciała, a w skrajnych przypadkach nawet śmierci.

OPIS CZĘŚCI

Poświęć kilka minut na sprawdzenie zawartości zestawu zanim rozpocznesz montaż.



„ * ”: Jeśli pompa nie została zakupiona jako część zestawu basenowego, części te nie należą do zestawu. W razie potrzeby, aby zamówić owe części, należy się skontaktować z naszymi autoryzowanymi punktami serwisowymi.

UWAGA: Rysunki mają charakter poglądowy, mogą się różnić od aktualnej wersji produktu. Nie zachowano skali.

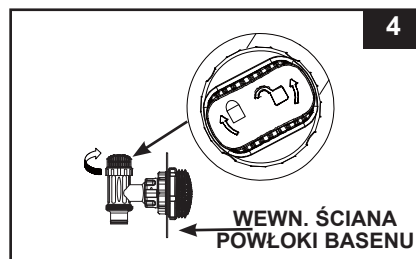
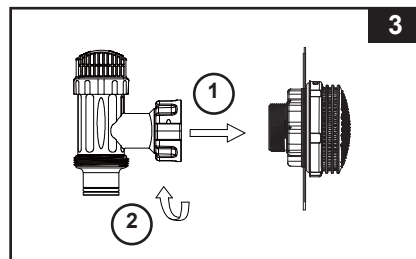
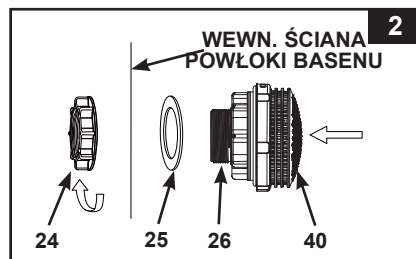
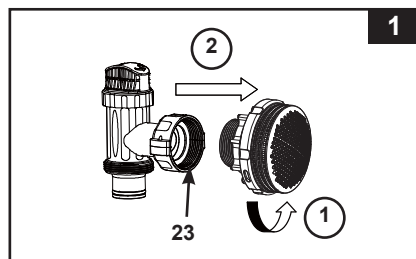
| NUMER | OPIS | ILOŚĆ | NUMER CZĘŚCI ZAMIENNEJ | | |
|-------|---|-------|------------------------|-----------|-----------|
| | | | SF80220-2 | SF70220-2 | SF60220-2 |
| 1 | CIŚNIENIOMIERZ | 1 | 11411 | 11224 | 11224 |
| 2 | ZAWÓR 6-STOPNIOWY | 1 | 11378 | 11496 | 11496 |
| 3 | POKRYWA WYLOTU ODPLYWOWEGO | 1 | 11131 | 11131 | 11131 |
| 4 | ZACISK | 1 | 11380 | 11380 | 11380 |
| 5 | USZCZELKA POKRYWY OBUDOWY | 1 | 11379 | 11379 | 11379 |
| 6 | OSŁONA | 1 | 11382 | 11382 | 11382 |
| 7 | RDZEŃ RURY CENTRALNEJ | 1 | 11815 | 11813 | 11814 |
| 8 | BOCZNY | 10 | 11484 | - | - |
| | | 12 | - | 11384 | 11384 |
| 9 | NAKRĘTKA ZAWORU ODPLYWOWEGO | 1 | 11456 | 11456 | 11456 |
| 10 | USZCZELKA ZAWORU ODPLYWOWEGO | 1 | 11385 | 11385 | 11385 |
| 11 | USZCZELKA WĘŻA ŁĄCZĄCEGO | 4 | 11228 | 11228 | 11228 |
| 12 | WAŻ Z NAKRĘTKAMI | 2 | 11010 | 11010 | 11010 |
| 13 | WAŻ ŁĄCZĄCY FILTRA PIASKOWEGO | 1 | 11820 | 11388 | 11535 |
| 14 | NAKRĘTKA OBUDOWY | 1 | 11822 | 11479 | 11479 |
| 15 | USZCZELKA POKRYWY OBUDOWY | 1 | 11824 | 11232 | 11232 |
| 16 | KOSZYK | 1 | 11821 | 11260 | 11260 |
| 17 | ZAKRĘTKA OBUDOWY | 1 | 11261 | 11261 | 11261 |
| 18 | USZCZELKA WĘŻA ŁĄCZĄCEGO | 1 | 11412 | 11412 | 11412 |
| 19 | ZAWÓR POWIETRZA | 2 | 10460 | 10460 | 10460 |
| 20 | USZCZELKA ZAWORU | 2 | 10264 | 10264 | 10264 |
| 21* | ZAWÓR TŁOKA | 2 | 10747 | 10747 | 10747 |
| 22* | USZCZELKA WĘŻA | 2 | 10262 | 10262 | 10262 |
| 23* | USZCZELKA ZAWORU SITKA | 2 | 10745 | 10745 | 10745 |
| 24* | NAKRĘTKA SITKA | 2 | 10256 | 10256 | 10256 |
| 25* | PŁASKA USZCZELKA | 2 | 10255 | 10255 | 10255 |
| 26* | NAGWINTOWANE ZŁĄCZE | 1 | 10744 | 10744 | 10744 |
| 27* | REGULOWANA DYSZA STRUMIENIOWA WLOTU DO BASENU | 1 | 12369 | 12369 | 12369 |
| 28* | ŁĄCZNIK B | 2 | 10722 | 10722 | 10722 |
| 29* | ŁĄCZNIK SITKA | 2 | 11070 | 11070 | 11070 |
| 30* | DYSZA STRUMIENIOWA W LOTU DO BASENU | 1 | 13162 | 13162 | 13162 |
| 31* | SITKO | 1 | 12197 | 12197 | 12197 |
| 32 | ŚRUBKA | 2 | 11381 | 11381 | 11381 |
| 33 | SILNIK POMPY | 1 | 12706 | 12708 | 12710 |
| 34 | MONTAŻ CZĘŚCI PRZEDFILTRACYJNEJ SILNIKA | 1 | 11826 | 11371 | 11371 |
| 35 | POKRYWA OBUDOWY | 1 | 11823 | 11480 | 11480 |
| 36 | USZCZELKA WLOTOWA SILNIKA POMPY PIASKOWEJ | 2 | 11457 | 11457 | 11457 |
| 37 | POMPA PIASKOWA I ZBIORNIK | 1 | 12712 | 12713 | 12714 |
| 38 | POMPA PIASKOWA I PODSTAWA ZBIORNIKA | 1 | 12716 | 12717 | 12718 |
| 39 | OPAKOWANIE FILTRA | 1 | 12100 | 12099 | 12099 |
| 40* | SITKO | 1 | 12198 | 12198 | 12198 |
| 41* | ZAWÓR STRUMIENIA POWIETRZA | 1 | 12363 | 12363 | 12363 |
| 42* | GWINTOWANA ŁĄCZÓWKA WLOTU POWIETRZA | 1 | 12371 | 12372 | 12372 |
| 43* | ADAPTER WLOTU POWIETRZA DO BASENU | 1 | 12368 | 12368 | 12368 |
| 44* | ZAKRĘTKA ZAWORU STRUMIENIA POWIETRZA | 1 | 12373 | 12373 | 12373 |

„* ”: Jeśli pompa nie została zakupiona jako część zestawu basenowego, części te nie należą do zestawu. W razie potrzeby, aby zamówić owe części, należy się skontaktować z naszymi autoryzowanymi punktami serwisowymi. Zamawiając części upewnij się, że podałeś numer modelu i numer części.

INSTRUKCJA INSTALACJI: SITKO I ZAWÓR TŁOKA (w opcji)

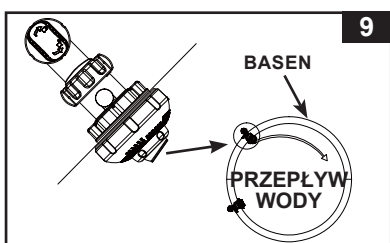
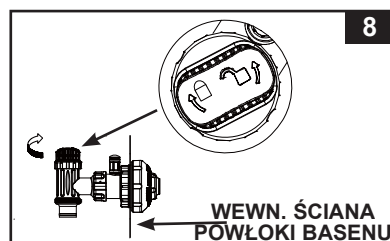
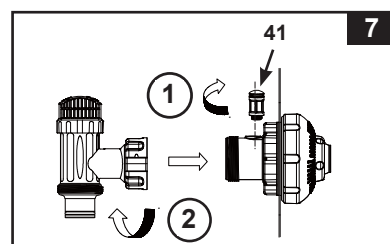
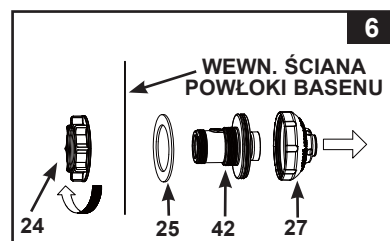
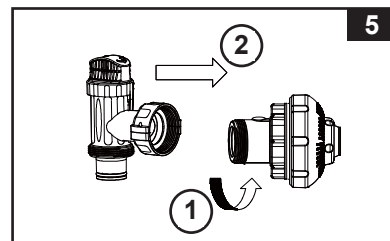
Siatka na sitku zapobiega zaklinowaniu się dużych obiektów bądź zniszczeniu pompy filtrującej, natomiast zawór tłoka zapobiega dostaniu się wody do pompy filtrującej podczas wyjmowania wkładu lub jego czyszczeniu. Zainstaluj sitko i zawór tłoka zanim napompujesz ring basenu. Numery części w dalszej części instrukcji odpowiadają tym zawartym w dziale „lista części” tej instrukcji. W celu zainstalowania postępuj w następujący sposób:

1. Przeciwnie do ruchu wskazówek zegara odkręć złączkę zaworu tłoka z nagwintowanego złącza (26) patrz rys. 1. Zwróć uwagę aby nie zgubić gumowej uszczelki (23). Połóż nakrętkę na ziemi w bezpiecznym miejscu.
2. Przeciwnie do ruchu wskazówek zegara odkręć nakrętkę sitka (24) z nagwintowanego złącza (26). Zostaw płaską uszczelkę (25) na złączu (26).
3. Zainstaluj sitko i zawór w dolnej pozycji przy wylocie basenu oznaczonym „+”. W basenie zamontuj złącze (26) wraz uszczelką tak, aby złącze znajdowało się naprzeciw wnętrza basenu.
4. Przed montażem nasmaruj gwint wazeliną. Płaską stroną nakrętki sitka (24) skierowaną w stronę basenu nakręć zgodnie z ruchem wskazówek zegara z powrotem na nagwintowane złącze (26) patrz rys. 2.
5. Zaciśnij palcem nakrętkę (24) na nagwintowanym złączu (26).
6. Chwyc zawór sitka. Upewnij się, że uszczelka (23) jest na miejscu.
7. Zgodnie z ruchem wskazówek zegara zakręć złączkę zaworu tłoka z powrotem na nagwintowane złącze (26) patrz rys. 3.
8. Zgodnie z ruchem wskazówek zegara przekręć uchwyt zaworu tłoka do położenia zamkniętego. Upewnij się, że zawór tłoka jest zamknięty. Pozwoli to uniknąć wypływania wody podczas napełniania basenu. Patrz rys. 4.



INSTRUKCJA INSTALACJI: DYSZA I ZAWÓR TŁOKA (w opcji)

- Odkręcić zespół zaworu nurnikowego w lewo (przeciwnie do kierunku ruchu wskazówek zegara) z łączówki gwintowanej wlotu powietrza (42). **Patrz rys. 5.** Zwróć uwagę aby nie zgubić gumowej uszczelki (23). Połóż nakrętkę na ziemi w bezpiecznym miejscu.
- Odkręcić w lewo (przeciwnie do kierunku ruchu wskazówek zegara) nakrętkę filtra siatkowego (24) z łączówki gwintowanej wlotu powietrza (42). Zostaw płaską uszczelkę (25) na złączu (42).
- Zainstaluj dyszę i zawór w górnej pozycji przy wlocie basenu. Od wewnętrznej strony wykładziny basenowej włożyć zespół dyszy (27 & 42) do jednego z naciętych otworów; na łączówce powinno zostać podkładka, która będzie przylegać do wewnętrznej strony wykładziny basenowej.
- Przed montażem nasmaruj gwint wazeliną. Następnie, płaską stroną nakrętki filtra siatkowego (24) zwróconą do ściany zewnętrznej wykładziny, wkręcić w prawo (zgodnie z kierunkiem ruchu wskazówek zegara) nakrętkę filtra siatkowego (24) z powrotem na łączówkę gwintowaną wlotu powietrza (42). **Patrz rys. 6.**
- Dokręć palcami regulowaną dyszę strumieniową wlotu do basenu (27) i nakrętkę filtra siatkowego (24) na łączówkę gwintowaną wlotu powietrza (42).
- Chwyć zawór sitka. Upewnij się, że uszczelka (23) jest na miejscu.
- Wkręć zawór strumienia powietrza (41) na łączówkę gwintowaną wlotu powietrza (42). **UWAGA:** Dopilnować, aby zawór próżniowy był dobrze dokręcony i skierowany do góry. Odkręć zespół zaworu nurnikowego w prawo (przeciwnie do kierunku ruchu wskazówek zegara) z powrotem na łączówkę gwintowaną wlotu powietrza (42). **Patrz rys. 7.**
- Zgodnie z ruchem wskazówek zegara przekręcić uchwyt zaworu tłoka do położenia zamkniętego. Upewnij się, że zawór tłoka jest zamknięty. Pozwoli to uniknąć wypływania wody podczas napełniania basenu. **Patrz rys. 8.**
- Nakieruj dyszę tak, aby cyrkulacja wody była jak najlepsza. **Patrz rys. 9.**
- Basen jest gotowy do napełnienia wodą. Sprawdź instrukcję do basenu.



UWAGA: W normalnych warunkach lub gdy pompa pracuje nie należy zakrywać zaworu powietrza (41) zatyczką zaworu (44). Patrz „Możliwe problemy”.

WŁAŚCIWOŚCI PRODUKTU

Filtr piaskowy usuwa zawieszane cząsteczki ale nie odkaża basenu. Chemia basenowa to wyspecjalizowana dziedzina i powinieneś skonsultować się z lokalnym specjalistą w zakresie serwisowania basenów aby uzyskać szczegółowe informacje.

| | | | |
|--|---|--|--|
| Certyfikowany numer produktu: | SF80220-2 | SF70220-2 | SF60220-2 |
| Moc: | 220-240 Volt AC | 220-240 Volt AC | 220-240 Volt AC |
| Moc: | 250 W | 450 W | 550 W |
| Maksymalne ciśnienie robocze: | 2 bar (30 psi) | 2 bar (30 psi) | 2 bar (30 psi) |
| Efektywny obszar filtracyjny: | 0.07 m ² (0.79 ft ²) | 0.1 m ² (1.07 ft ²) | 0.13 m ² (1.44 ft ²) |
| Pompy filtrującej przepływ wody: | 7.9 m ³ /godzina | 10.5 m ³ /godzina | 12 m ³ /godzina |
| Polecana ilość środka filtrującego: | Nr. 20 piasek krzemionkowy 23 Kg lub piasek szklarski 16 Kg. | Nr. 20 piasek krzemionkowy 35 Kg lub piasek szklarski 25 Kg. | Nr. 20 piasek krzemionkowy 55 Kg lub piasek szklarski 38 Kg. |
| Polecane środki filtracyjne (nie zawarty): | Nr. 20 piasek krzemionkowy lub piasek szklarski. Rozmiar cząsteczki od 0.45 do 0.85 mm. Współczynnik ujednoczenia mniej niż 1.75. | | |
| Gwarancja: | patrz rozdział „warunki gwarancji” | | |

MONTAŻ

WYMAGANE NARZĘDZIA: Śrubokręt

Lokalizacja i osadzenie pompy:

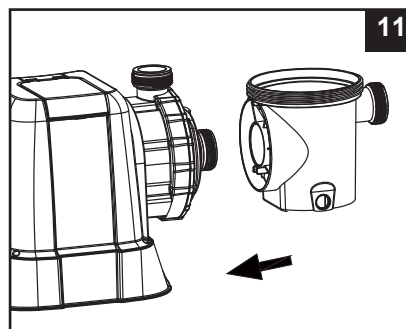
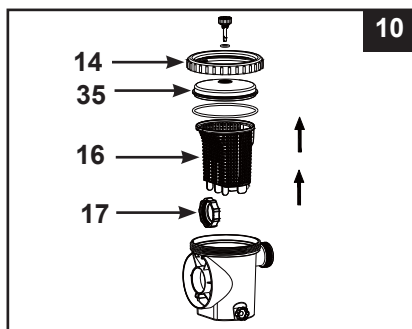
- System musi być zainstalowany na równej płaszczyźnie i wolnym od wibracji podłożu.
- Zapewnij lokalizację, która będzie chroniła przed wietrzeniem, wilgocią, powodzią i mrozem.
- Zapewnij odpowiedni dostęp, przestrzeń i oświetlenie niezbędne dla rutynowej konserwacji.
- Silnik pompy wymaga swobodnej cyrkulacji powietrza w celu chłodzenia. Nie instalować pompy w miejscach wilgotnych i niewentylowanych.

Zaleca się, aby dwie lub więcej osób instalowało ten produkt.

Sprzęt przeznaczony jest wyłącznie do używania w domu.

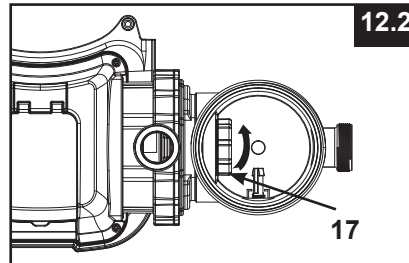
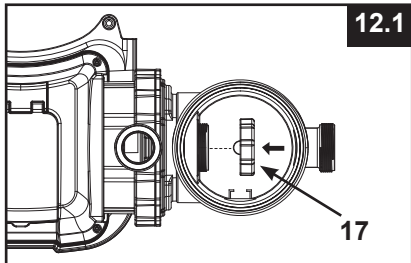
Montaż części przed filtracyjnej silnika:

1. Wyjmij ostrożnie filtr piaskowy i jego akcesoria z opakowania i sprawdź czy nie mają widocznych uszkodzeń.
2. W kierunku przeciwnym do ruchu wskazówek zegara odkręć nakrętka obudowy (35). Wyjmij koszyk (16) i zakrętkę obudowy (17). **Patrz rys. 10.**
3. Połącz opakowanie filtra z wlotem dopływu wody silnika. Wyrównaj złącze w opakowaniu filtra z wlotem dopływu wody silnika. **Patrz rys. 11.**

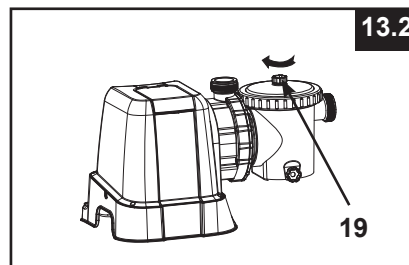
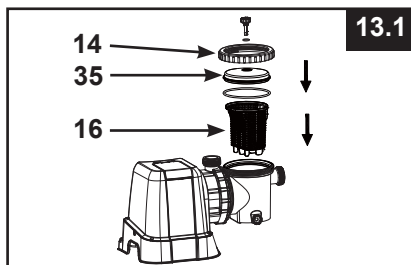


MONTAŻ (ciąg dalszy)

4. W kierunku zgodnym z ruchem wskazówek zegara nakręć zakrętkę obudowy (17) na wlot dopływu wody silnika. **Patrz rys. 12.1 i 12.2.**



5. Umieść koszyk (16) i nakrętka obudowy (35) z powrotem w obudowie filtra. **Patrz rys. 13.1 i 13.2.**



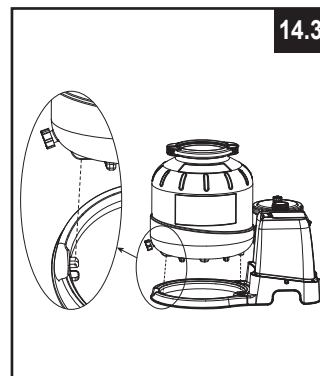
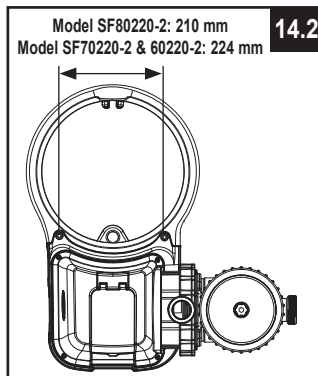
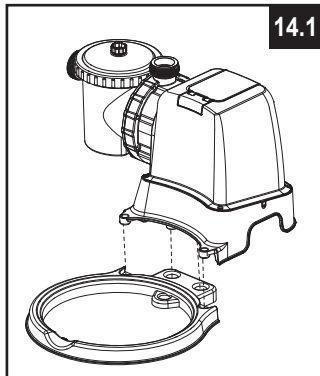
Instalowanie zbiornika z piaskiem:

1. Umie podstaw zbiornika w wybranym miejscu.
2. Umie zbiornik na podstawie (**patrz rys. 14.1**).
3. Połącz silnik z podstawą zbiornika (**patrz rys. 14.2**). **UWAGA:** Upewnij się, że otwór dla węża wlotowego jest skierowany w stronę basenu.

WAŻNE: Niektóre kraje, zwłaszcza członkowie Wspólnoty Europejskiej wymagają, by produkt był zabezpieczony i ustawiony na ziemi lub przymocowany do podstawy stałej w pozycji stojącej. Sprawdź lokalne przepisy i upewnij się czy nie ma szczególnych wymagań co do pomp filtrujących do basenów ogrodowych. Jeśli tak to możesz zamontować urządzenie na stałej podstawie przy pomocy 2 otworów znajdujących się w podstawie. Patrz rys. 14.3.

Produkt może być zainstalowany na podstawie cementowej lub na drewnianej konstrukcji w celu zabezpieczenia przed przewróceniem.

- Otwory montażowe mają średnicę 6,4 mm i są oddalone od siebie o 210 mm (dla model SF80220-2)/224 mm (dla model SF70220-2 & SF60220-2).
- Użyj 2 śrub o maksymalnej średnicy 6,4 mm.



MONTAŻ (ciąg dalszy)

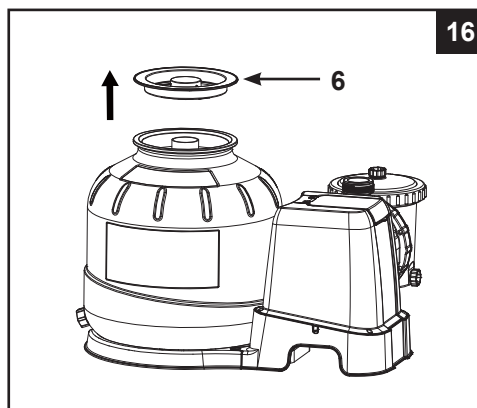
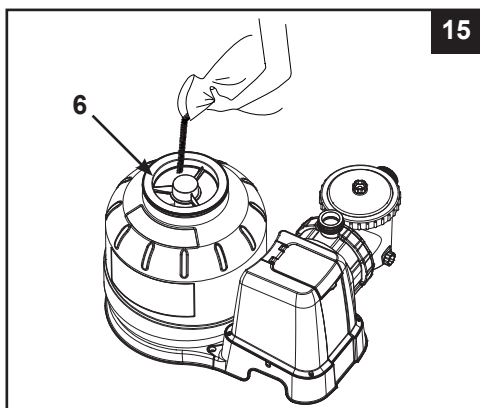
Napełnianie piaskiem:

WAŻNE: Użyj nr. 20 piasek krzemionkowy lub piasek szklarski o rozmiarze cząsteczki od 0.45 do 0.85 mm. Współczynnik ujednoczenia mniej niż 1.75.

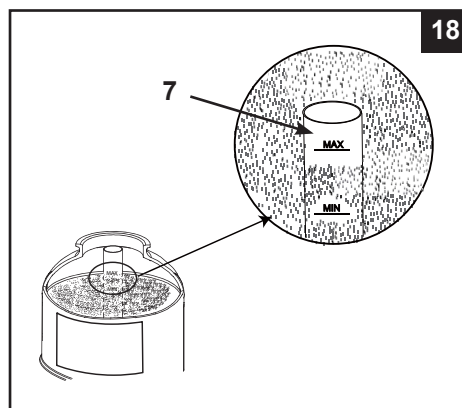
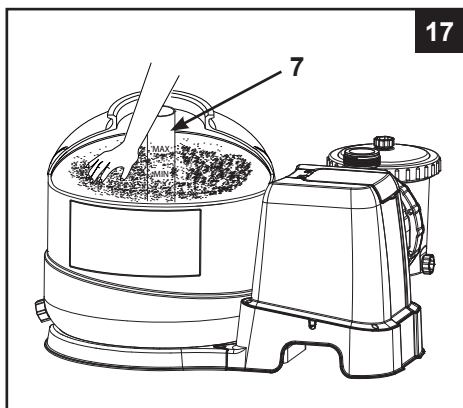
Używaj wyłącznie środków filtracyjnych wskazanych przez producenta.

UWAGA: Zanim napełnisz zbiornik piaskiem upewnij się, że rura rodkowa jest dobrze przytwierdzona do dna zbiornika i że centralna rura jest na samym rodku zbiornika.

1. Umie osłon nad rur centraln. Wsyp powoli piasek do zbiornika (patrz rys. 15).
2. Napełnij zbiornik do około połowy i usu osłon (patrz rys. 16).



3. Równomiernie rozprosz piasek w zbiorniku i dolej trochę wody aby zapobiec wstrząsom przy wsypywaniu pozostałego piasku. To zapobiegnie wstrząsom rdzenia rury (7) (patrz rys. 17). Umie powrotem osłon na zbiorniku i kontynuuj wsypywanie piasku.
4. Napełnij zbiornik piaskiem tak aby był na wysokości pomiędzy wskaźnikiem „MAX” i „MIN” zaznaczonym na rurze środkowej (patrz rys. 18).



5. Usu osłon (patrz rys. 16). Wyrównaj powierzchnię piasku ręką (patrz rys. 17).
6. Usuń cały piasek z górnej krawędzi zbiornika.

MONTAŻ (ciąg dalszy)

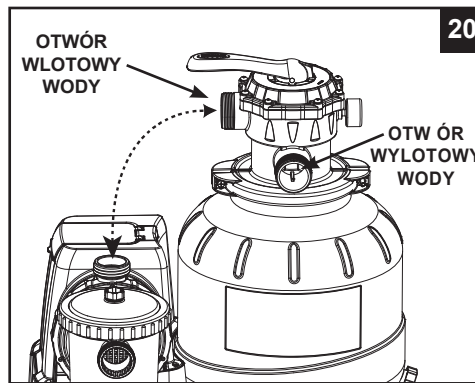
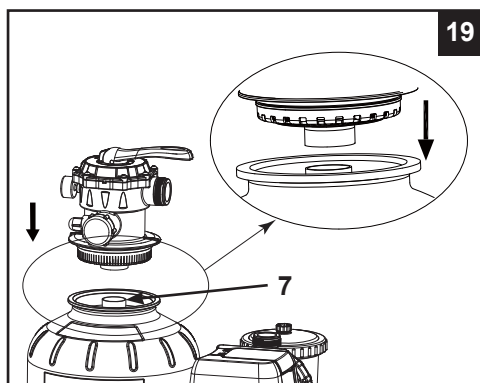
⚠ OSTRZEŻENIE

Nieprawidłowy montaż zaworu zbiornika i śruby może doprowadzić do gwałtownego oderwania się zaworu i śruby, co może spowodować poważne obrażenia, zniszczenia lub śmierć.

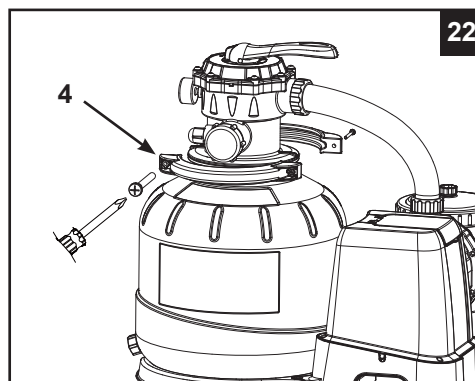
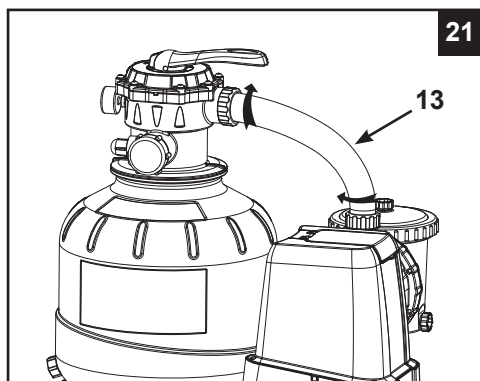
Montaż 6-stopniowego zaworu:

1. Obniżyć powoli 6-stopniowy zawór nad zbiornikiem i upewnić się, że rura zaworu jest dobrze dopasowana do górnej części rdzenia rury centralnej (patrz rys. 19).

WAŻNE: Są trzy otwory łączące do węży na 6-stopniowym zaworze, upewnij się, że otwór wylotowy (z filtra do basenu) na zaworze jest skierowany w stronę basenu, a otwór wlotowy (od silnika do zaworu) jest wyrównany z otworem wylotowym silnika (patrz rys. 20).



2. Umieścić uszczelkę węży łączącego (11) na otworze wlotowym zaworu i na otworze wylotowym silnika pompy. Zgodnie z ruchem wskazówek zegara podłączyć węży łączący filtra piaskowego (13) pomiędzy otworem wylotowym silnika i otworem wylotowym zaworu. **Patrz rys. 21.**
3. Usunąć zaciski klamry i zainstalować klamrę dookoła kryzy zaworu, następnie włożyć zacisk wykorzystując rubokręt (nie zawarty) aby go docisnąć. **Patrz rys. 22.**

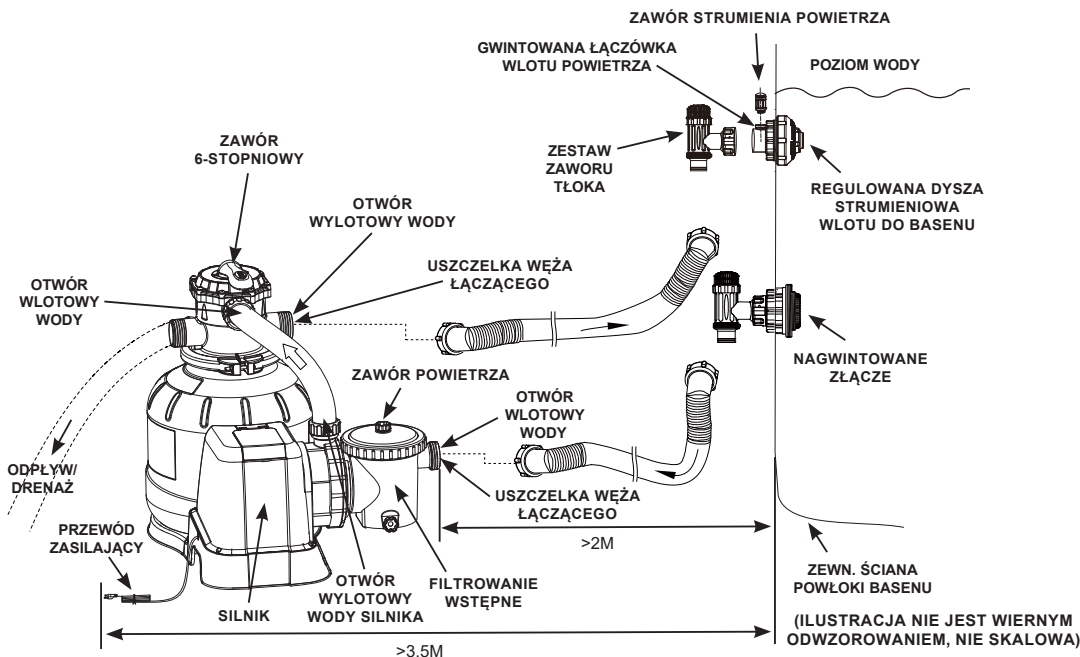


PODŁĄCZENIE WĘŻA PIASKOWEJ POMPY FILTRUJĄCEJ**⚠ OSTRZEŻENIE**

- Trzymaj pompę filtrującą w odległości co najmniej 2 metrów od basenu.
- Wtyczka od przewodu pompy powinna znajdować się co najmniej 3,5 metra od basenu.
- Umieść pompę tak, aby zapobiec wspinaniu się dzieci na produkt i wchodzeniu do basenu.

6 – stopniowy zawór posiada trzy otwory przelotowe węża.

1. Podłącz jedną końcówkę węża (12) do otworu wlotowego filtra a drugą końcówkę węża do dolnego zaworu tłoka z sitkiem. Upewnij się, że nakrętki węża są dobrze zaciśnięte.
2. Połącz drugi wąż (12) pomiędzy wlotem wody 6 – stopniowego zaworu i górnym zaworem z dyszą. Upewnij się, że nakrętki węża są dobrze zaciśnięte.
3. Trzeci otwór łączący węża (wylot na ścieki/odpady) na 6 – stopniowym zaworze powinien być skierowany do odpowiedniego zbiornika na odpady używając węża lub rury (nie znajduje się w zestawie). Usuń nakrętkę zaworu odpływowego przed podłączeniem takiej rury.
4. Piaskowa pompa filtrująca jest teraz gotowa aby filtrować wodę z basenu.



Zgodnie z Międzynarodowym Standardem, IEC 60364-7-702, na temat elektrycznej instalacji przy basenie następujące odległości muszą być zachowane:

- Pompa filtrująca musi znajdować ponad 2 m od ścian basenu.
- Wtyczka przewodu zasilającego do 220-240 V źródła energii elektrycznej pompy filtrującej musi być umieszczona wężej niż 3,5 m od ścian basenu.

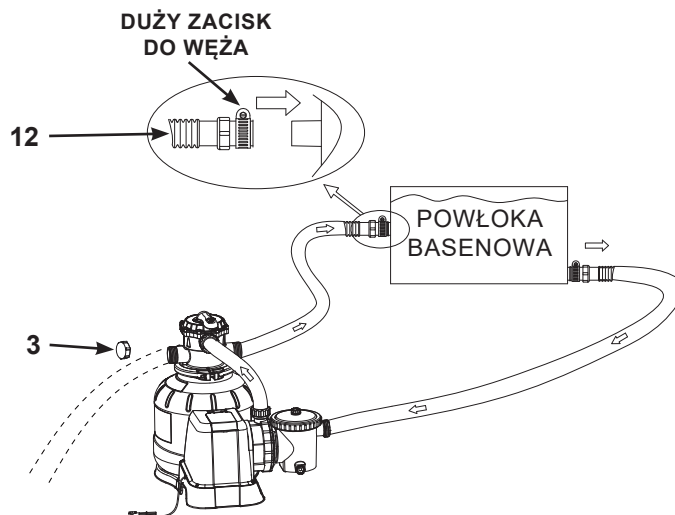
Sprawdź z lokalnymi władzami, aby ustalić odpowiedni standard i wymagania dla „instalacji elektrycznej basenów i wyposażenia”. Poniższa tabela stanowi jedynie punkt odniesienia:

| Państwo/Region | Numer Standardu |
|----------------|-------------------|
| Międzynarodowy | IEC 60364-7-702 |
| Francja | NF C 15-100-7-702 |
| Niemcy | DIN VDE 0100-702 |
| Holandia | NEN 1010-702 |

PODŁĄCZENIE WĘŻA PIASKOWEJ POMPY FILTRUJĄCEJ (ciąg dalszy)

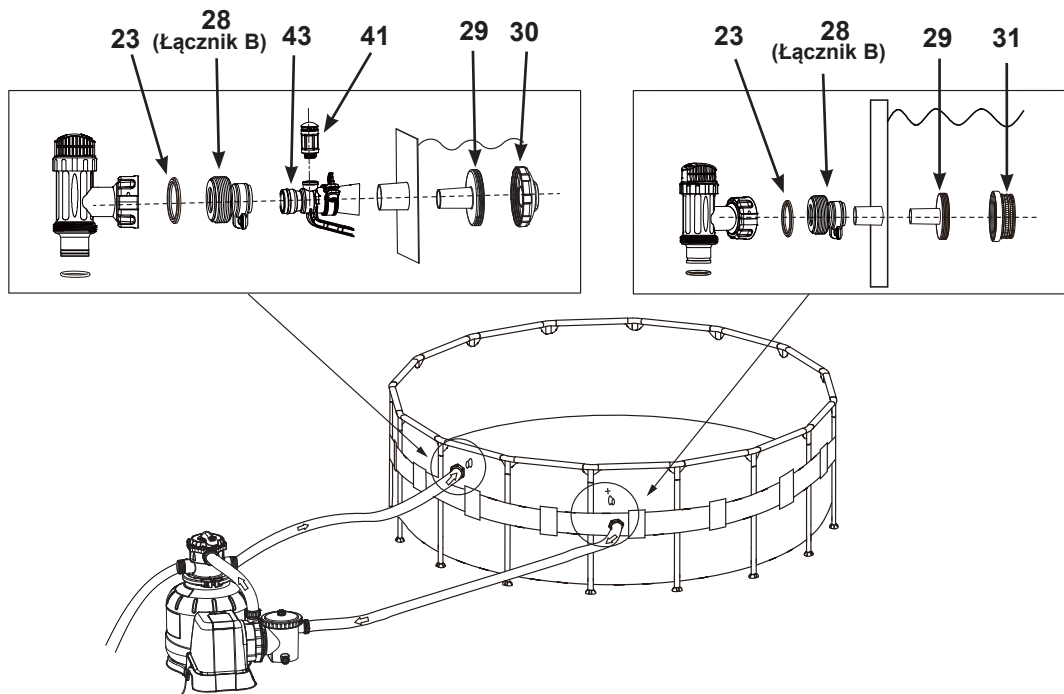
Dla basenów innej firmy:

Podłącz wąż (12) do otworu łączącego dużą klamrą zaciskową. Dobrze zaciśnij.



Dla basenów INTEX z węzami 32 mm:

Upewnić się, że zawór strumienia powietrza (41) jest mocno dokręcony na adapterze wlotu powietrza do basenu (43) i skierowany w górę.



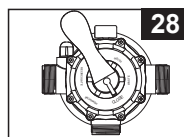
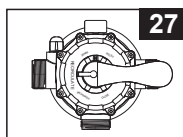
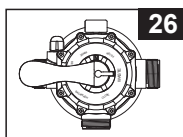
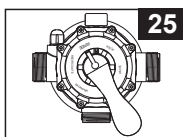
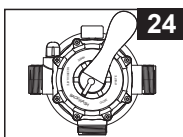
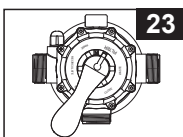
INSTRUKCJA OBSŁUGI

⚠ OSTRZEŻENIE

- Aby uniknąć ryzyka porażenia prądem należy pompę filtrującą podłączyć do gniazdka sieciowego z podłączonym wyłącznikiem różnicowym. Skontaktuj się z wykwalifikowanym elektrykiem, jeśli nie jesteś w stanie określić czy gniazdo sieciowe jest zabezpieczone wyłącznikiem różnicowym. Skorzystaj z usług wykwalifikowanego elektryka w celu zainstalowania wyłącznika różnicowego, którego maksymalne natężenie wynosi 30 mA.
- Aby zredukować ryzyko wstrząsu elektrycznego nie używaj przedłużaczy elektrycznych, wyłączników czasowych i zmienników prądu w celu podłączenia pompy do źródła prądu. Zawsze zapewnij odpowiednie dojsięcie go gniazdka.
- Nie włączać lub wyłączać z gniazdka tego produktu stojąc w wodzie lub gdy ręce są mokre.
- Używając pompy pamiętaj, żeby nie przekraczać maksymalnego ciśnienia roboczego podanego na zbiorniku filtra.
- Zawsze wyłączaj pompę przed zmianą położenia 6 – stopniowego zaworu.
- Używanie tego produktu bez przepływu wody przez system może doprowadzić do nagromadzenia się ryzykownego ciśnienia i spowodować sytuacje wybuchowe, poważne obrażenia, zniszczenia lub śmierć.
- Nigdy nie napełniaj pompy sprężonym powietrzem. Nie używaj pompy przy temperaturze wody powyżej 35°C.

Położenia i funkcje 6-stopniowego zaworu:

| Położenie zaworu | Funkcja | Kierunek przepływu wody |
|--|--|---|
| FILTROWANIE (Patrz rys. 23) | Normalna filtracja i regularne opróżnienie basenu. | Od pompy przez filtr do basenu |
| WYPŁUKIWANIE (Patrz rys. 24) | Odwraca kierunek przepływu wody aby oczyścić filtr | Od pompy przez filtr do otworu wylotowego zaworu na odpady |
| PRZEPLUKIWANIE (Patrz rys. 25) | Dla początkowego czyszczenia piasku i wyrównania jego dna po wypłukiwaniu | Od pompy przez filtr do otworu wylotowego zaworu na odpady |
| ODPADY (Patrz rys. 26) | Bezpośrednie czyszczenie odpadów, obniżenie poziomu wody w basenie lub osuszenie basenu | Od pompy do otworu wylotowego zaworu na odpady omijając filtr |
| RECYRKULACJA (Patrz rys. 27) | Dla krążącej wody z powrotem do basenu bez przechodzenia przez filtr | Od pompy przez zawór omijając filtr |
| ZAMKNIĘTY (Patrz rys. 28) | Zamyka cały przepływ wody do filtra i basenu „Nie używać tego ustawienia przy włączonej pompie” | |



Opis panelu sterowania:

| | | |
|----------------|-----------------------------|---------------|
| Włącz / Wyłącz | Blokowanie / Odblokowywanie | Licznik czasu |
|----------------|-----------------------------|---------------|

| Odczyt wyświetlacza | Definicje |
|---------------------|---|
| 00 | Stan wyczekiwania (włącz / tryb pracy zakończony) |
| 01 | Minimalny czas pracy (pozostała 1 godzina) |
| 02-11 | Czas pracy (pozostała 2 - 11 godzina) |
| 12 | Maksymalny czas pracy (pozostała 12 godzina) |
| FP | Zegar WYŁĄCZONY (pompa działa w sposób ciągły) |
| • | Tryb wyczekiwania |

INSTRUKCJA OBSŁUGI (ciąg dalszy)

Uruchomienie i obsługa:

Przed eksploatacją upewnij się, że:

- Wszystkie węże są podłączone i dobrze przymocowane oraz odpowiednia ilość piasku filtrującego została wsypana.
- Cały system jest podłączony do gniazdka chronionego przez zabezpieczenie przeciążeniowe (GFCI) lub wyłącznik różnicowy prądowy (RCD).

⚠ UWAGA

Pompa nie powinna być włączona gdy zawór ma położenie zamknięty (CLOSED). Gdy pompa działa z zamkniętym zaworem może dojść do sytuacji wybuchowej.

1. Przekręć oba uchwyty zaworów w pełni przeciwnie do ruchu wskazówek zegara. To otworzy zawory, aby woda mogła wpłynąć do pompy piaskowej. Woda przepływająca przez pompę powoduje, że jej ciśnienie pozwala na uwolnienie powietrza z zaworków (19). Kiedy całe powietrze ujdzie woda będzie wypływać z zaworków (19). Kiedy to się stanie delikatnie dokręć zaworki zgodnie z ruchem wskazówek zegara.



WAŻNE: Aby zapobiec zapowietrzeniu otwórz najpierw dolny zawór tłoka (podłączony wąż wlotowy) a następnie górny zawór tłoka (podłączony wąż wylotowy). Otwórz zawory powietrza i poczekaj aż zacznie płynąć z nich woda, a następnie zamknij zawory powietrza.

2. Upewnij się, że otwór wylotowy zaworu na odpady nie jest zakryty i jest skierowany na odpowiedni pojemnik na ścieki.

3. **WYPŁUKIWANIE** - Upewnij się, że pompa jest wyłączona, wciśnij 6-stopniowy zawór i przekręć go na położenie „BACKWASH” patrz rys. 24 i 29.

WAŻNE: Aby zapobiec zniszczeniu 6-stopniowego zaworu zawsze wciśnij uchwyt zaworu zanim go przekręcisz.

Zawsze wyłączaj pompę przed zmianą położenia zaworu.

4. Wciśnij , by włączyć system a następnie wciśnij , by ustawić godziny działania ZEGARA (szczegóły znajdują się w rozdziale „Obsługa systemu w trybie ZEGAR lub ręcznym”).

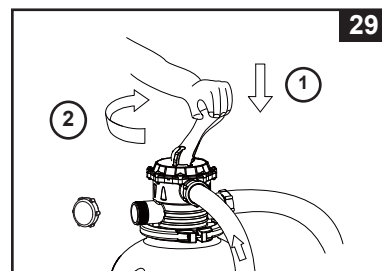
Woda krąży wstecz przez piasek do otworu wylotowego na ścieki. Wypłukuj (BACKWASH) do momentu aż nie zobaczysz czystego strumienia wody wypływającego z otworu na ścieki.

UWAGA: Jeśli kontrolka LED miga „00”, urządzenie jest w trybie gotowości i pompa nie będzie działać. Zaleca się wstępne przepłukanie filtra aby usunąć wszelkie nieczystości z piasku.

5. Wyłącz pompę, zmień położenie 6-stopniowego zaworu na „RINSE”. Patrz rys. 25.
6. Włącz pompę i pozwól jej działać przez około minutę w celu wyrównania piasku po wypłukaniu.
7. Wyłącz pompę, zmień położenie 6-stopniowego zaworu na „FILTER”. Patrz rys. 23.
8. Włącz pompę. Urządzenie pracuje teraz w normalnym trybie filtrującym. Pozwól pompie działać aż do uzyskania pożądanej czystości wody w basenie lecz nie dłużej niż 12 godzin dziennie. Aby uruchomić, zaleca się ustawienie systemu na dłuższe godziny działania ZEGARA lub „FP”, by pompa działała w sposób ciągły bez ZEGARA.
9. Zapisz początkowe wskazanie ciśnieniomierza gdy filtr jest już czysty.

UWAGA: Podczas początkowego ustawiania systemu może być konieczne, aby często wypłukiwać (backwash) urządzenie z powodu brudu obecnego we wodzie i w piasku. Następnie, gdy filtr usunie brud i zanieczyszczenia z wody basenu, skumulowany w piasku brud spowoduje podniesienie ciśnienia i zmniejszenie się przepływu. Jeżeli żaden sprzęt czyszczący nie jest dołączony do systemu i ciśnieniomierz wskazuje żółte pole to należy uruchomić program „wypłukiwanie” aby wypłukać piasek. Sprzęt czyszczący (np. odkurzacz firmy Intex) podłączony do systemu może spowodować zmniejszenie przepływu wody i podniesienie ciśnienia. Odłącz oczyszczacz i sprawdź czy wskaźnik ciśnieniomierza znajduje się w polu zielonym a nie żółtym.

10. Monitoruj czytanie manometru i sprawdzaj co tydzień, czy otwory wlotowe i wylotowe nie są zasłonięte. Jeśli manometr wskazuje kolor żółty, jest czas, aby wypłukać materiał filtrujący.




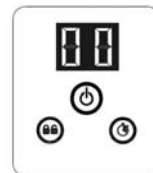
INSTRUKCJA OBSŁUGI (ciąg dalszy)

Korzystanie z pompy przy pomocy wyłącznika czasowego lub ręcznie:




Korzystanie z pompy przy pomocy wyłącznika czasowego w trybie filtrowania:

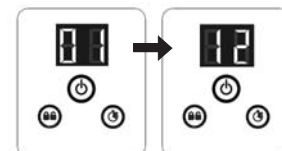
1. Włącz urządzenie:

Nacisnąć przycisk . Migający kod „00” wyświetli się na ekranie LED, co oznacza, że urządzenie może być zaprogramowane.



2. Ustaw godziny działania:


Gdy wyświetla się kod „00” wciśnij przycisk  aby ustawić pożądaný czas działania. Zobacz „Tabela czasu pracy” aby sprawdzić czas działania dla Twojego basenu. Naciśnięcie  zwiększy czas działania od 1 do 12 godzin maksymalnie. Jeżeli wybrałeś za dużo godzin naciskaj  aby powtórzyć cykl.



(1 do 12) godzin max na cykl

Wbudowany zegar włączy teraz pompę z filtrem piaskowym o tej samej godzinie codziennie, na zaprogramowaną liczbę godzin.


3. Zablokowanie panelu kontrolnego:

Gdy wybrałeś właściwą liczbę godzin przyciśnij przycisk , aż usłyszysz „bip”. Powyższą czynnością zablokowałaś możliwość niekontrolowanej zmiany cyklu pracy urządzenia.

UWAGA: Jeśli użytkownik zapomni zablokować klawiaturę sterującą, system automatycznie zablokuje ją i po 10 sekundach rozpocznie pracę.

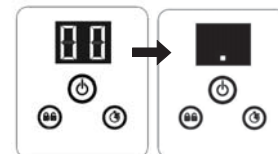
Pompa z filtrem piaskowym filtruje teraz wodę i wyłączy się po upłygnięciu zaprogramowanej liczby godzin.

4. Zmień czas pracy urządzenia jeżeli to konieczne:


Czas pracy może być zmieniany, jeżeli to konieczne. Naciśnij przycisk  az usłyszysz „bip” aby odblokować klawiaturę i obecnie zaprogramowany czas wyświetli się. Powtórz kroki od 2 do 3.

5. Stan wyczekiwania/ tryb energooszczędny:

- Po zakończeniu cyklu LED wyświetli „00”. System jest w trybie gotowości. Po 5 minutach system przejdzie w tryb oszczędności energii a LED wyświetli „.”. System wyłączy się automatycznie w ciągu 24 godzin.
- Gdy system znajduje się w trybie oszczędności energii, wciśnij dowolny przycisk a system krótko wyświetli zaprogramowany czas a następnie „00”.



Aby zobaczyć ustawienia godzinowe MINUTNIKA:

Gdy pompa pracuje, należy nacisnąć przycisk , na wyświetlaczu na 10 sekund pojawią się ustawione godziny, po czym wyświetlacz wróci do wyświetlania czasu pozostałego do zakończenia pracy.

Ręczne włączanie pompy:




1. Aby uruchomić pompę bez „Zegara”, wciśnij przycisk , włączyć pompę a następnie przycisk  aż LED wyświetli „FP”, oznacza to, że ZEGAR jest wyłączony a pompa działa w sposób ciągły.
2. Aby wyłączyć pompę, wciśnij ponownie przycisk .



TABELA ZESTAWIENIA ILOŚCI SOLI W BASENACH INTEX (BEZ CHLORYNATORA)

Ta tabela pokazuje wymagany czas działania dla przeciętnego użytku pompy piaskowej z wymienionymi typami basenów.

Jeżeli system jest przyłączony do generatora chloru firmy Intex to czas działania pompy powinien być dłuższy od tego, który jest wymagany dla generatora chloru.

| Rozmiar basenu | Pojemność (Kalkulowana na 90% dla basenów stelażowych i na 80% dla Easy set i owalnych) | | Czas pracy pompy (Dla jednego cyklu)/godziny | | | |
|--|---|---------|--|-----------|-----------|---|
| | (Galony) | (Litry) | SF80220-2 | SF70220-2 | SF60220-2 | |
| BASENY ROZKŁADANE INTEX (AGP's) | | | | | | |
| EASY SET® POOL | 457cmx84cm (15'x33") | 2587 | 9792 | 2 | - | - |
| | 457cmx91cm (15'x36") | 2822 | 10681 | 2 | - | - |
| | 457cmx107cm (15'x42") | 3284 | 12430 | 2 | - | - |
| | 457cmx122cm (15'x48") | 3736 | 14141 | 3 | - | - |
| | 488cmx107cm (16'x42") | 3754 | 14209 | 3 | - | - |
| | 488cmx122cm (16'x48") | 4273 | 16173 | 3 | - | - |
| | 488cmx132cm (16'x52") | 4614 | 17464 | 3 | - | - |
| | 549cmx107cm (18'x42") | 4786 | 18115 | 3 | 3 | 2 |
| 549cmx122cm (18'x48") | 5455 | 20647 | 4 | 3 | 3 | |
| OKRĄGŁY BASEN STELAŻOWY | 457cmx91cm (15'x36") | 3282 | 12422 | 2 | - | - |
| | 457cmx107cm (15'x42") | 3861 | 14614 | 3 | - | - |
| | 457cmx122cm (15'x48") | 4440 | 16805 | 3 | - | - |
| | 488cmx122cm (16'x48") | 5061 | 19156 | 4 | - | - |
| | 549cmx122cm (18'x48") | 6423 | 24311 | 5 | 3 | 3 |
| | 640cmx132cm (21'x52") | 9533 | 36082 | 6 | 5 | 4 |
| BASEN STELAŻOWY ULTRA FRAME™ | 732cmx132cm (24'x52") | 12481 | 47241 | 8 | 6 | 6 |
| | 488cmx122cm (16'x48") | 5061 | 19156 | 4 | - | - |
| | 549cmx122cm (18'x48") | 6423 | 24311 | 5 | 3 | 3 |
| | 549cmx132cm (18'x52") | 6981 | 26423 | 5 | 4 | 3 |
| | 610cmx122cm (20'x48") | 7947 | 30079 | 5 | 4 | 4 |
| | 671cmx132cm (22'x52") | 10472 | 39637 | 7 | 5 | 5 |
| | 732cmx132cm (24'x52") | 12481 | 47241 | 8 | 6 | 6 |
| 792cmx132cm (26'x52") | 14667 | 55515 | 10 | 7 | 7 | |
| GRAPHITE GRAY PANEL POOL SET™ | 478cmx124cm (15'8"x49") | 4440 | 16805 | 3 | - | - |
| | 508cmx124cm (16'8"x49") | 5061 | 19156 | 4 | 3 | 3 |
| | 569cmx135cm (18'8"x53") | 6981 | 26423 | 5 | 4 | 3 |
| BASEN OWALNY | 305cmx549cmx107cm (10'x18'x42") | 2885 | 10920 | 2 | - | - |
| | 366cmx610cmx122cm (12'x20'x48") | 4393 | 16628 | 3 | 2 | 2 |
| BASEN PROSTOKĄTNY O WYMIARACH | 274cmx457cmx122cm (9'x15'x48") | 3484 | 13187 | 3 | 2 | 2 |
| | 274cmx549cmx132cm (9'x18'x52") | 4545 | 17203 | 3 | 3 | 2 |
| | 305cmx610cmx132cm (10'x20'x52") | 5835 | 22085 | 4 | 3 | 3 |
| | 366cmx732cmx132cm (12'x24'x52") | 8403 | 31805 | 6 | 4 | 4 |
| | 488cmx975cmx132cm (16'x32'x52") | 14364 | 54368 | 9 | 7 | 6 |

Uwaga: Ustawienie zegara godzinowego dolicza dodatkowe 10 minut ponad faktyczne ustawienie.

TABELA CZASU DZIAŁANIA DLA BASENÓW INNEJ FIRMY

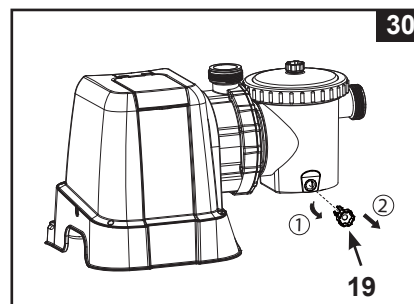
Ta tabela pokazuje wymagany czas działania dla przeciętnego użytku pompy piaskowej z wymienionymi typami basenów.

| Rozmiar basenu | | Czas pracy pompy (Dla jednego cyklu)/Godziny | | |
|----------------|---------|--|-----------|-----------|
| (Galony) | (Litry) | SF80220-2 | SF70220-2 | SF60220-2 |
| 3000 | 11355 | 2 | - | - |
| 4000 | 15140 | 3 | 2 | 2 |
| 4440 | 16805 | 3 | 3 | 2 |
| 5000 | 18925 | 4 | 3 | 3 |
| 6000 | 22710 | 4 | 3 | 3 |
| 7000 | 26495 | 5 | 4 | 3 |
| 8000 | 30280 | 5 | 4 | 4 |
| 9000 | 34065 | 6 | 5 | 4 |
| 10000 | 37850 | 7 | 5 | 5 |
| 11000 | 41635 | 7 | 6 | 5 |
| 12000 | 45420 | 8 | 6 | 5 |
| 13000 | 49205 | 9 | 7 | 6 |
| 14000 | 52990 | 9 | 7 | 6 |
| 15000 | 56775 | 10 | 7 | 7 |
| 16000 | 60560 | 10 | 8 | 7 |
| 17000 | 64345 | 11 | 8 | 7 |
| 18000 | 68130 | 12 | 9 | 8 |
| 19000 | 71915 | 12 | 9 | 8 |
| 20000 | 75700 | - | 10 | 9 |
| 21000 | 79485 | - | 10 | 9 |
| 22000 | 83270 | - | 11 | 9 |
| 23000 | 87055 | - | 11 | 10 |
| 24000 | 90840 | - | 12 | 10 |
| 25000 | 94625 | - | 12 | 11 |
| 26000 | 98410 | - | 12 | 11 |

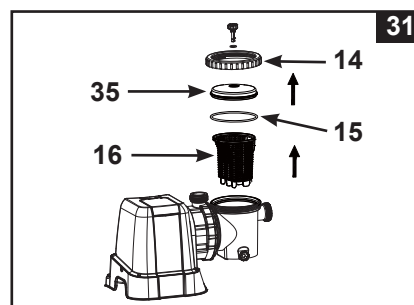
CZYSZCZENIE I KONSERWACJA SILNIKA POMPY

Bardzo ważne jest, aby wymieniać zniszczone elementy jak najszybciej. Używaj wyłącznie części zatwierdzonych przez producenta.

1. Upewnij się, że pompa jest wyłączona i niepodłączona do gniazdka.
2. Przekręć oba uchwyty zaworów w pełni zgodnie z ruchem wskazówek zegara. To zamknie zawór i zapobiegnie wypływowi wody z basenu.
3. Uwolnij ciśnienie przez otwarcie zaworu osadowego (19) znajdującego się w niższej części obudowy filtra (patrz rysunek 30).



4. W kierunku przeciwnym do ruchu wskazówek zegara odkręć nakrętka obudowy (35), następnie wyjmij koszyk (16) i uszczelkę pokrywy obudowy z obudowy filtra (patrz rysunek 31).



5. Opróżnij i wypłucz koszyk używając węża ogrodowego, możesz użyć płas tykowej szczotki, aby usunąć osad z koszyka. Nie używaj szczotki metalowej.
6. Wyczyść i wypłucz wnętrze obudowy filtra oraz uszczelkę pokrywy obudowy przy pomocy węża ogrodowego.
7. Zainstaluj ponownie uszczelkę pokrywy obudowy, koszyk i pokrywę obudowy w obudowie filtra.
8. Zamknij zawór osadowy (19).

Sprzęt i media filtrujące należy sprawdzać regularnie pod względem nagromadzonych śmieci by zapewnić sprawną filtrację. Wyrzucanie jakichkolwiek zużytych materiałów filtracyjnych powinno być zgodne z obowiązującym rozporządzeniem i przepisami lokalnymi.

OCHRONA BASENU I STOSOWANIE CHEMII

- Każdy basen wymaga dbałości o niego, w szczególności dotyczy to wody base nowej, która powinna być przezroczysta i czysta. Pompa filtrująca wspomagana przez chemię basenową pomoże Tobie w osiągnięciu tego. Skonsultuj się w tej sprawie ze sprzedawcą basenu.
- Chemię basenową należy trzymać z dala od dzieci.
- Nie stosować chemii w czasie korzystania osób z basenu. Może dojść do poważnego podrażnienia skóry i oczu.
- Nie należy przeceniać codziennego sprawdzania odczynu pH i zawartości związków chemicznych w wodzie basenowej. Odpowiedni poziom wspomnianych rzeczy jest ważny nie tylko przy napełnianiu basenu wodą ale także przez cały okres użytkowania.
- Przy pierwszym napełnieniu woda może okazać się słonawa, co będzie wymagało dodania środków chemicznych i wymiany wkładu w pompie filtrującej.
- Miej zawsze w zapasie przynajmniej jeden wkład filtrujący. Najlepiej wymieniać go co dwa tygodnie.
- Weź pod uwagę, że trawa pod basenem będzie zniszczona. Należy liczyć się także z tym, że woda z basenu może niekorzystnie wpłynąć na trawę czy rośliny rosnące w jego pobliżu.
- Europejska norma EN16713-3 wymienia kilka dodatkowych informacji na temat jakości wody w basenie i jej uzdatniania, które można znaleźć na www.intexcorp.com/support.

⚠ UWAGA

Skoncentrowany chlor może zniszczyć powłokę basenową. Przestrzegaj środków ostrożności i instrukcję producenta chloru.

PRZECHOWYWANIE & PRZECHOWYWANIE PO SEZONIE

⚠ UWAGA

W przypadku zamarznięcia wody pompa ulegnie zniszczeniu i gwarancja się unieważni.

1. Przed wypuszczeniem wody z basenu zapoznaj się z lokalnymi przepisami dotyczącymi odprowadzania wody.
2. Wyłącz urządzenie i wyjmij wtyczkę z gniazdka.
3. Jeśli basen jest pusty odłącz wszystkie węże od pompy i nakrętek i wyjmij sitko ze ścianki basenu.
4. Przeciwnie do ruchu wskazówek zegara odkręć nakrętkę zaworu odpływowego (9) od zaworu, aby dokładnie osuszyć zbiornik. Zawór odpływowy znajduje się na dole zbiornika filtra.
5. Odłącz silnik pompy od podstawy zbiornika.
6. Zostaw części pompy i węże na zewnątrz w celu dokładnego wysuszenia przez powietrze.
7. Nasmaruj poniższe o-ringi i uszczelki wazeliną w celu przechowania ich przez dłuższy czas:
 - Uszczelka węża łączącego (11 & 18).
 - Uszczelki węża pompy (22).
 - Uszczelka zaworu sitka (23).
 - Płaska uszczelka (25).
8. Naciśnij uchwyt 6-stopniowego zaworu i przekręć tak aby wskaźnik położenia zaworu znajdował się w pozycji „N”. To pozwoli wodzie wycieknąć z zaworu. Pozostaw zawór w nieaktywnym położeniu.
9. Zapakuj wszystkie suche części do oryginalnych opakowań lub hermetycznych torebek. Aby zapobiec korozji nie pokrywaj silnika plastikowymi workami.
10. Przechowuj wszystkie części filtra w suchym i przewiewnym miejscu w temp od 0 do 40 st.C. Upewnij się, że wszystkie części są suche przed składowaniem.
11. Przykryj zbiornik blachą lub plandeką, aby chronić przed złymi warunkami atmosferycznymi.

MOŻLIWE PROBLEMY

| PROBLEM | PRZYCZYNA | MOŻLIWE ROZWIĄZANIE |
|--|---|--|
| SILNIK FILTRA NIE PRACUJE | <ul style="list-style-type: none"> Nie włączony do prądu. Wyłącznik różnicowy wyłączony. Silnik jest zbyt gorący i ochrona jest wyłączona. | <ul style="list-style-type: none"> Filtr musi być włączony do 3 przewodowego gniazda zabezpieczonego przez wyłącznik różnicowy. Wyłącz ponownie wyłącznik różnicowy i zwołaj fachowca, aby usunął uszkodzenie. Pozwól silnikowi ochłodzić i włącz go ponownie. |
| FILTR NIE CZYŚCI BASENU | <ul style="list-style-type: none"> Nieprawidłowy poziom chloru lub pH. Nie ma piasku w zbiorniku. Złe położenie zaworu. Nadmiernie brudny basen. Zanieczyszczone sitko przy wlocie basenowym. | <ul style="list-style-type: none"> Dostosuj poziom chloru i pH. Zasięgnij porady w sklepach zaopatrujących baseny Wsyp piasek filtrujący. Zmień położenie zaworu na „FILTER”. Używaj filtra przez dłuższe okresy czasu. Wyczyść sitko przy wlocie basenowym. |
| FILTR NIE POMPUJE WODY ALBO PRZEPŁYW JEST BARDZO WOLNY | <ul style="list-style-type: none"> Wejście/wyjście zatkane. Dostęp powietrza na linii wlotu. Nadmiernie zanieczyszczony basen. Piasek zbity w grudki przez brud. Odwrócone połączenie dyszy i sitka. Skorupienie i zbrzylenie piasku. Sprzęt czyszczący podłączony do systemu. Wnętrze otworu gwintowanego – podłączenie do niewłaściwego skrzydła. | <ul style="list-style-type: none"> Poszukaj blokady w rurze giętkiej wlotowej lub wylotowej w środku ściany basenu. Zaciśnij klamry rur giętkich, sprawdź czy rury nie są uszkodzone, sprawdź poziom wody w basenie. Częściej czyść sitko w we wstępnym filtrze. Wypłucz filtr. Instaluj dyszę na górnym otworze wylotowym basenu a sitko na dolnym. Usuń trochę piasku. Odłącz sprzęt czyszczący. Upewnij się, czy łączówka gwintowana wlotu powietrza jest podłączona do otworu wlotu wody basenu. |
| POMPA NIE PRACUJE | <ul style="list-style-type: none"> Niski poziom wody. Zapchane sitko. Dostęp powietrza przy wejściu lub w rurach giętkich. Defekt silnika lub blokada wirnika. | <ul style="list-style-type: none"> Uzupełnij wodę w basenie aby jej poziom był prawidłowy. Wyczyść sitko przy wlocie basenowym. Zaciśnij klamry rur giętkich, sprawdź czy rury nie są uszkodzone. Skontaktuj się z serwisem firmy Intex. |
| 6-STOPNIOWY ZAWÓR/ POKRYWA PRZECIEKA | <ul style="list-style-type: none"> Brak uszczelki. Bрудna uszczelka. Nie dokręcona nakrętka. Zepsuty zawór. | <ul style="list-style-type: none"> Zdejmij nakrętkę i sprawdź czy uszczelka tam się znajduje. Wyczyść uszczelkę wodą z węża ogrodowego. Dokręć delikatnie. Skontaktuj się z serwisem firmy Intex. |
| WAŻ PRZECIEKA | <ul style="list-style-type: none"> Nakrętki węża nie dobrze dociśnięte. Brakuje uszczelki. | <ul style="list-style-type: none"> Zaciśnij/wymień klamry. Sprawdź czy uszczelki są na miejscu i niezniszczone. |
| LICZNIK CZASU NIE DZIAŁA POPRAWNIE | <ul style="list-style-type: none"> Możliwy defekt licznika. | <ul style="list-style-type: none"> Wyłącz pompę na 5 minut. Restartuj licznik. Skontaktuj się z serwisem firmy Intex. |
| CIŚNIENIOMIERZ NIE DZIAŁA. | <ul style="list-style-type: none"> Zatkany wlot ciśnieniomierza. Zniszczony ciśnieniomierz. | <ul style="list-style-type: none"> Oczyść wlot. Skontaktuj się z serwisem firmy Intex. |
| PIASEK FILTRUJĄCY WPŁYWA DO BASENU | <ul style="list-style-type: none"> Piasek jest zbyt drobny Piasek zwapniał. | <ul style="list-style-type: none"> Używaj jedynie piasku krzemowego nr.20. Wielkość cząsteczki od 0.45 do 0.85 mm. Współczynnik ujednolicenia mniej niż 1,75. Zmień piasek. |
| GWINTOWANA ŁĄCZÓWKA WLOTU POWIETRZA/ ZAWORU STRUMIENIA POWIETRZA | <ul style="list-style-type: none"> Nieprawidłowo założony zawór numnikowy. Zawór strumienia powietrza niedokręcony i skierowany do góry. Zablokowana wewnętrzna uszczelka zaworu strumienia powietrza. Zabrudzona wewnętrzna uszczelka zaworu strumienia powietrza. Uszkodzony zawór strumienia powietrza. | <ul style="list-style-type: none"> Dokręć lub zainstalować zawór numnikowy. Dokręć zawór strumienia powietrza, upewnij się, że jest on skierowany do góry. Włącz pompę i pozwól jej przez chwilę pracować, następnie wyłącz, powtórz 3 razy. Wyjąć zawór strumienia powietrza, wypłukać zabrudzenia wodą i złożyć zawór z powrotem. Założyć nowy zawór strumienia powietrza. |
| MAŁY WYCIĘK Z ZAWORU STRUMIENIA POWIETRZA, GDY POMPA JEST WŁĄCZONA | <ul style="list-style-type: none"> Akcesoria zamocowane do linii obiegu wody. | <ul style="list-style-type: none"> Usunąć wszystkie akcesoria (takie jak mata solarna, urządzenie do automatycznego czyszczenia basenu, lampka LED) z linii obiegu wody i założyć zatyczkę zaworu powietrza (44) na zawór powietrza (41). W normalnych warunkach lub gdy pompa pracuje nie należy zakrywać zaworu powietrza (41) zatyczką zaworu (44). |

PROBLEMY Z BASENEM

| PROBLEM | OPIS | RZYCZYNA | NAPRAWA |
|----------------------------|---|--|---|
| GLONY | <ul style="list-style-type: none"> Zielona woda. Zielone lub czarne plamy wewnątrz basenu. Wewnętrzna część basenu jest śliska, nieprzyjemny zapach. | <ul style="list-style-type: none"> Obecność glonów. | <ul style="list-style-type: none"> Super chlorowanie, sprawdź poziom pH i dopasuj do zalecanego przez lokalny sklep zaopatrzenia basenów. Delikatnie usuń plamy. Utrzymuj prawidłowy poziom chloru. |
| ZABARWIONA WODA | <ul style="list-style-type: none"> Woda staje się niebieska, brązowa lub czarna kiedy pierwszy raz poddana jest działaniu chloru. | <ul style="list-style-type: none"> Miedź, żelazo lub magnez w wodzie utleniony przez dodany chlor. | <ul style="list-style-type: none"> Dopasuj poziom pH. Włącz pompę filtrującą aż do oczyszczenia wody. Regularnie czyść wymienny wkład pompy. |
| ZAWIESINA W WODZIE | <ul style="list-style-type: none"> Woda jest mętna. | <ul style="list-style-type: none"> Twarda woda jest wynikiem za wysokiego pH. Niski poziom chloru. Niepożądany przedmiot we wodzie. | <ul style="list-style-type: none"> Popraw poziom pH skorzystaj z porady specjalisty od basenów ogrodowych w celu likwidacji twardej wody. Sprawdź czy poziom chloru jest prawidłowy. Wyczyść lub wymień filtr. |
| UBYTEK WODY | <ul style="list-style-type: none"> Poziom wody jest niższy niż ubiegłego dnia. | <ul style="list-style-type: none"> Rozdarcie lub dziura w powłoce basenowej lub węzłach. Zawory odpływowe są poluzowane. | <ul style="list-style-type: none"> Napraw przy pomocy zestawu naprawczego. Dociśnij palcem wszystkie zatyczki. |
| OSAD NA DNIE BASENU | <ul style="list-style-type: none"> Brud lub piasek na dnie basenu. | <ul style="list-style-type: none"> Ciągłe wchodzenie i wychodzenie z basenu bez oczyszczenia ciała. | <ul style="list-style-type: none"> Użyj „odkurzacza” firmy Intex do oczyszczenia dna. |
| LIŚCIE NA POWIERZCHNI WODY | <ul style="list-style-type: none"> Liście na powierzchni wody. | <ul style="list-style-type: none"> Basen rozłożony jest za blisko drzew. | <ul style="list-style-type: none"> Przy pomocy siatki firmy Intex oczyść lustro wody z liści. |

WAŻNE

Jeżeli nadal będziesz miał problemy ze sprzętem skontaktuj się z działem serwisu. Zobacz oddzielną listę „Autoryzowane centra serwisowe”.

OGÓLNE ZASADY I BEZPIECZEŃSTWA

Spędzanie czasu w wodzie może mieć zarówno znaczenie rekreacyjne jak i terapeutyczne. Nie można jednak zapominać, że niestosowanie się do ogólnie przyjętych zasad niesie za sobą ryzyko uszkodzenia ciała, a nawet śmierci. Aby to ryzyko zminimalizować, zawsze dokładnie zapoznawaj się z informacjami i ostrzeżeniami znajdującymi się na opakowaniach i w instrukcjach. Rzecz jasna, nie byliśmy w stanie opisać wszystkich możliwych niebezpiecznych sytuacji jakie mogą zajść podczas korzystania z basenu (i z pracy pompy filtrującej), dlatego też ZAWSZE należy kierować się zasadami zdrowego rozsądku.

Dodatkowo, aby uniknąć niebezpiecznych sytuacji postaraj się:

- Wymaganie stałego nadzoru. Odpowiednia opieka osób dorosłych jest niezbędna zwłaszcza jeśli dzieci znajdują się w lub pobliżu basenu.
- Nauczenie się pływać.
- Zapoznanie się z zasadami udzielania pierwszej pomocy.
- Poinstruowanie każdego opiekującego się pływającymi dziećmi o potencjalnym niebezpieczeństwie i korzystaniu ze sprzętu ratunkowego oraz zabezpieczeniu niepowołanego dostępu do basenu.
- Nauczenie dzieci, co robić podczas zaistnienia niebezpieczeństwa.
- Kierowanie się zawsze zdrowym rozsądkiem podczas zabawy w wodzie.
- Nadzorowanie, pilnowanie i kontrolowanie.

GWARANCJA

Zakupiona przez Ciebie pompa piaskowa została wykonana z najwyższej jakości materiałów, przy zachowaniu wysokiej jakości wykonania. Przed opuszczeniem fabryki wszystkie produkty Intexu zostały sprawdzone. Gwarancja jest ważna przez okres podany poniżej licząc od daty pierwotnego zakupu.

Niniejsza gwarancja jest dodatkiem, a nie substytutem Twoich praw i środków prawnych. Do tego stopnia, że gwarancja jest niezgodna z jakimikolwiek prawami, to biorą one priorytet. Na przykład, prawa konsumentów w całej Unii Europejskiej mogą zapewnić ustawowe prawa gwarancyjne poza zasięgiem ograniczonej gwarancji: Aby uzyskać informacje na temat praw konsumentów całej UE, prosimy odwiedzić stronę internetową Europejskie Centrum Konsumentów w http://ec.europa.eu/consumers/ecc/contact_en/htm.

Poniższe warunki gwarancji dotyczą wyłącznie pierwszego nabywcy. Niniejsza gwarancja odnosi się wyłącznie do pompy piaskowej i akcesoriów wymienionych poniżej. Zatrzymaj dowód zakupu urządzenia wraz z instrukcją jako, że bez niego gwarancja jest nieważna.

Pompa piaskowa Gwarancja – 2 lata

Rury, Zawory tłoka & Części zamienne Gwarancja – 180 dni

Jeżeli znajdziesz wadę fabryczną przed datą podaną powyżej skontaktuj się z centrum serwisowym z listy „Autoryzowane centra serwisowe”. Jeżeli produkt jest zwrócony do punktu serwisowego, pracownicy centrum serwisowego sprawdzą produkt i stwierdzą zasadność reklamacji. Jeżeli produkt jest objęty gwarancją zostanie naprawiony lub wymieniony na taki sam lub podobny produkt (decyzja Intexu) bez dodatkowych opłat.

Inne niż w niniejszej gwarancji, a inne prawa w swoim kraju, żadne dalsze gwarancje nie są regulowane. Do tego stopnia, że w Twoim kraju, w żadnym wypadku Intex nie bierze odpowiedzialności wobec Państwa za bezpośrednie lub pośrednie szkody wynikające z użytkowania Twojej pompy piaskowej ani Intex lub jej agentów i pracowników (w tym wytwarzania produktu). Niektóre kraje lub jurysdykcje nie dopuszczają wyłączenia lub ograniczenia szkód przypadkowych lub wynikowych, więc powyższe ograniczenia lub wyłączenia mogą nie mieć zastosowania.

Musisz wziąć pod uwagę, że ta gwarancja nie jest zasadna w określonych przypadkach:

- Jeśli pompa piaskowa podlega zaniedbaniu, nieprawidłowemu użyciu lub zastosowaniu, wypadkowi, niewłaściwej obsłudze, niewłaściwemu podłączeniu do prądu w niezgodzie z instrukcją obsługi, niewłaściwej konserwacji lub przechowywaniu;
- Jeśli pompa piaskowa podlega uszkodzeniu przez okoliczności niezależne od Intexu, w tym, ale nie ograniczając się do innych zewnętrznych sił środowiskowych, zużycia i uszkodzeń spowodowanych przez ekspozycję na ogień, powódź, zamrażanie, deszcz;
- Części i komponentów nie sprzedawanych przez Intex; i/lub
- Nieautoryzowane modyfikacje, naprawy lub demontaż pompy piaskowej przez osoby inne niż personel serwisowy Intexu.

Wszystkie koszty związane z utratą wody basenowej, substancji chemicznych lub zniszczeniami przez wodę nie są objęte gwarancją. Uszkodzenia ciała lub obiektów nie są objęte tą gwarancją.

Przeczytaj uważnie instrukcję obsługi i przestrzegaj wszystkich poleceń dotyczących obsługi i konserwacji twojej pompy piaskowej. Zawsze sprawdź swój sprzęt przed użyciem. Twoja gwarancja może być nieważna jeżeli instrukcje nie są przestrzegane.